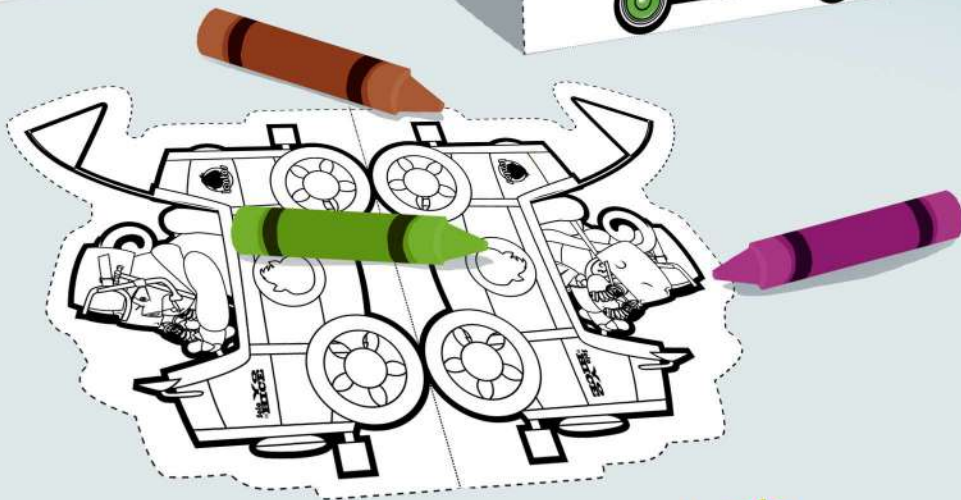


# LAS COMPETENCIAS DE GORGU

Para  
pintar



*cerca de  
14 piezas*





## INSTRUCCIONES:

Materiales a utilizar:

- \* Cartón o Cartulina Gruesa
- \* Tijeras
- \* Pegamento
- \* Hilo

Procedimiento:

1. Imprime el archivo .pdf en hojas tamaño carta.
2. Colorea, si imprimiste para colorear.
3. Aplica pegamento y pega tus hojas en la cartulina o cartón.

4. Déjalas secar.

5. Recorta las figuras por la línea punteada.

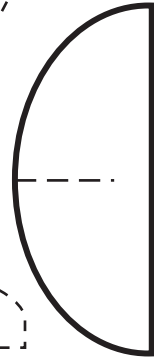
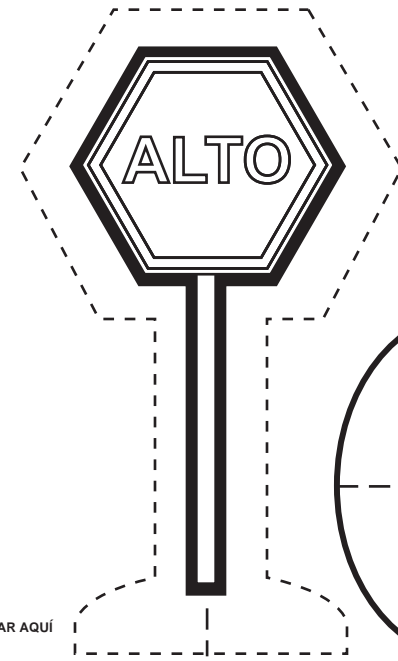
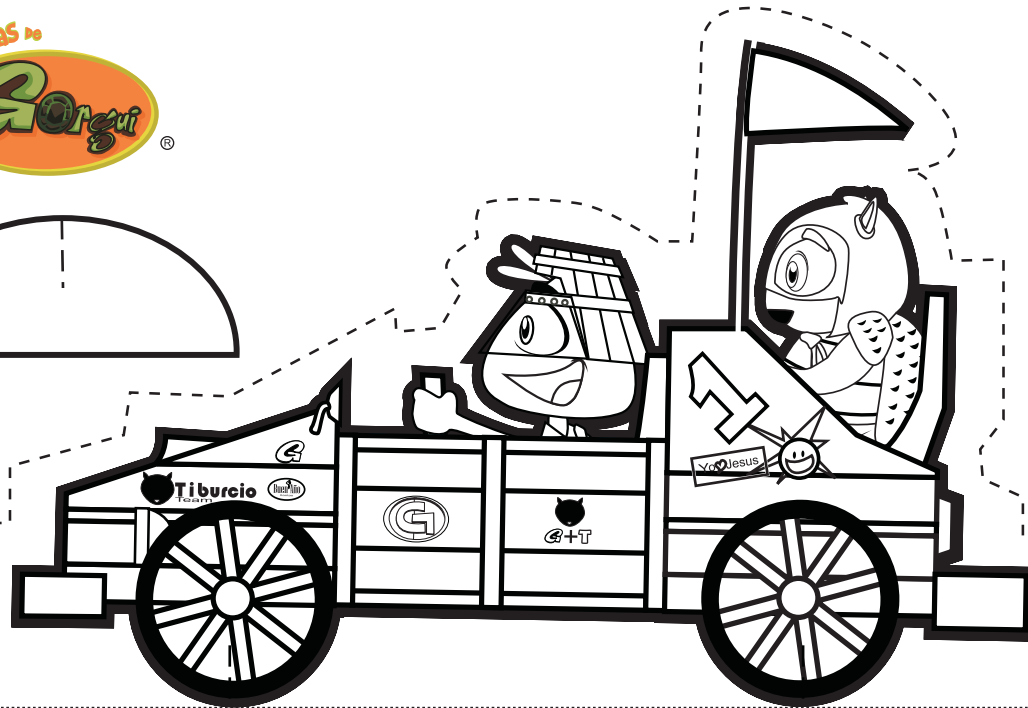
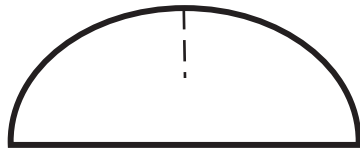
6. Recorta sus sostenedores.

7. Recorta la ranura tanto en las figuras como en los sostenedores.

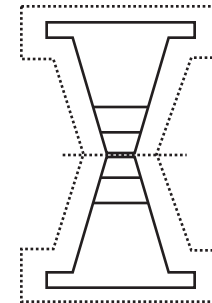
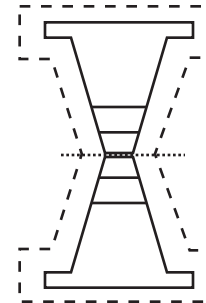
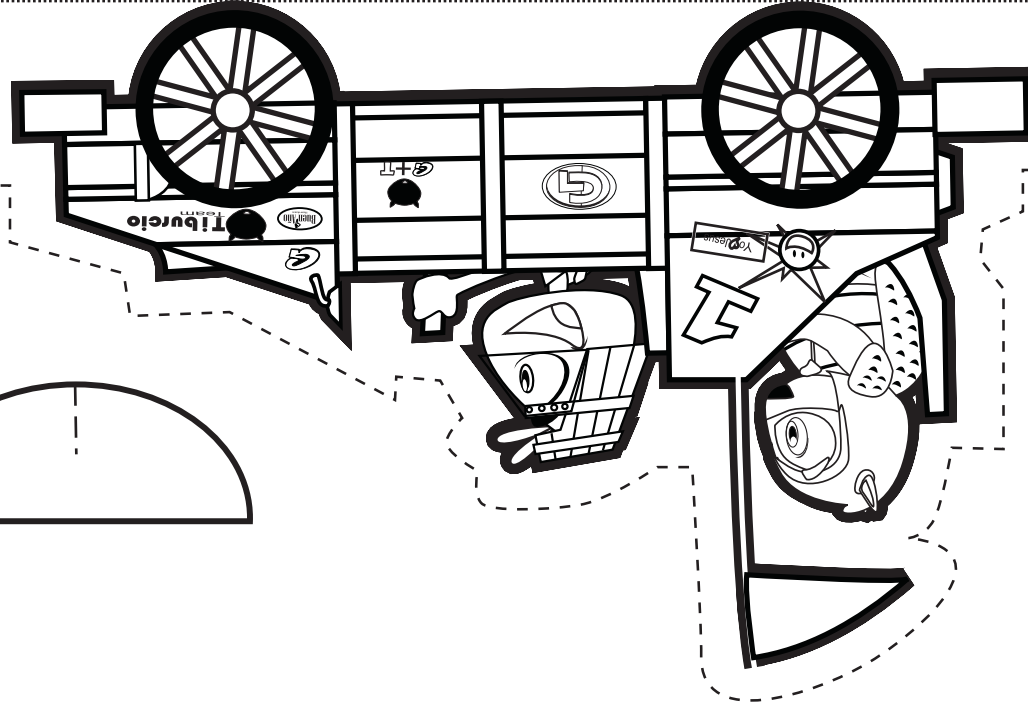
8. Encaja el sostenedor con la figura para poder ponerlos en pie.

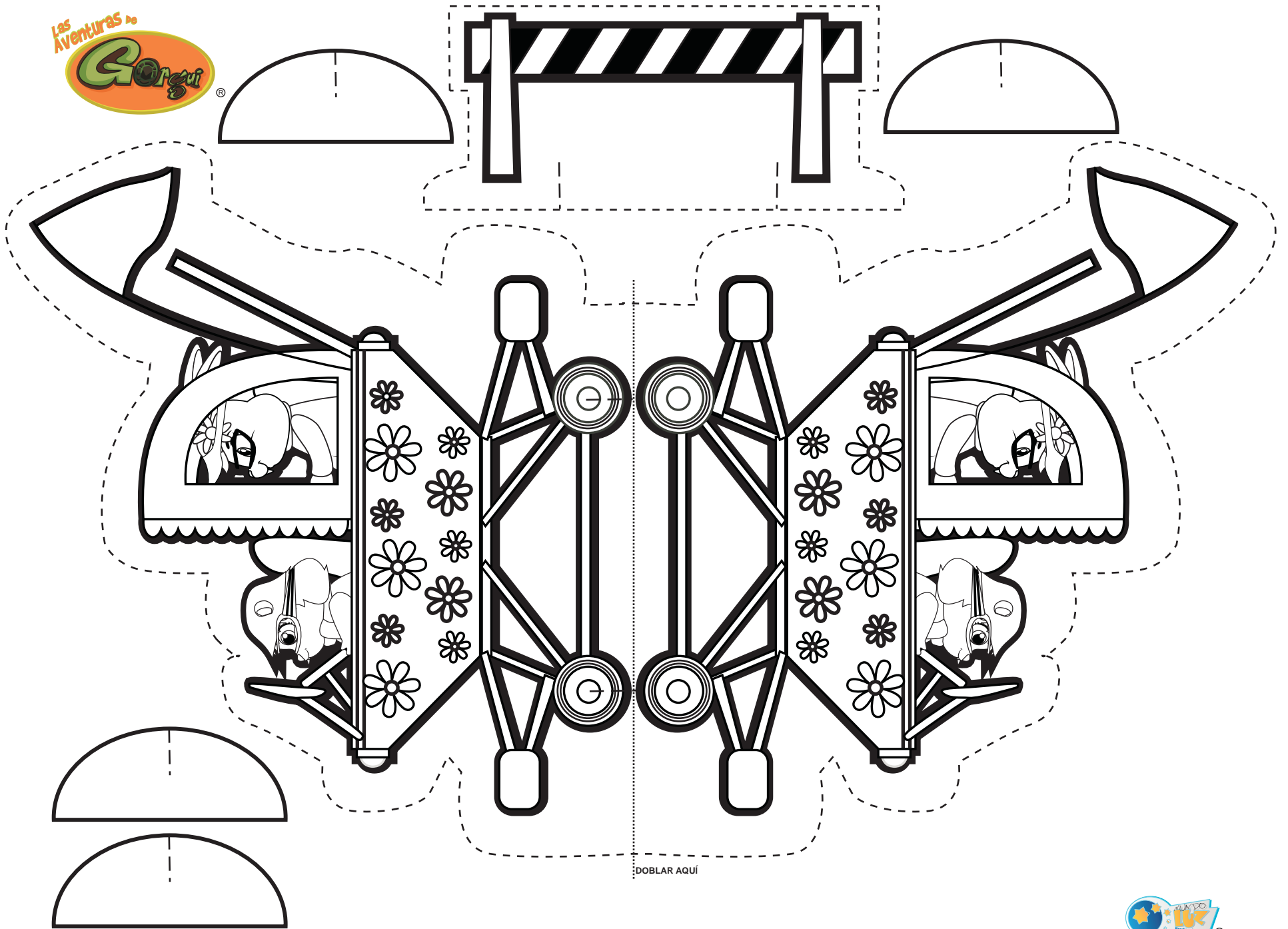
¡Y diviértete jugando y creando historias con Gorgui y sus amigos!...

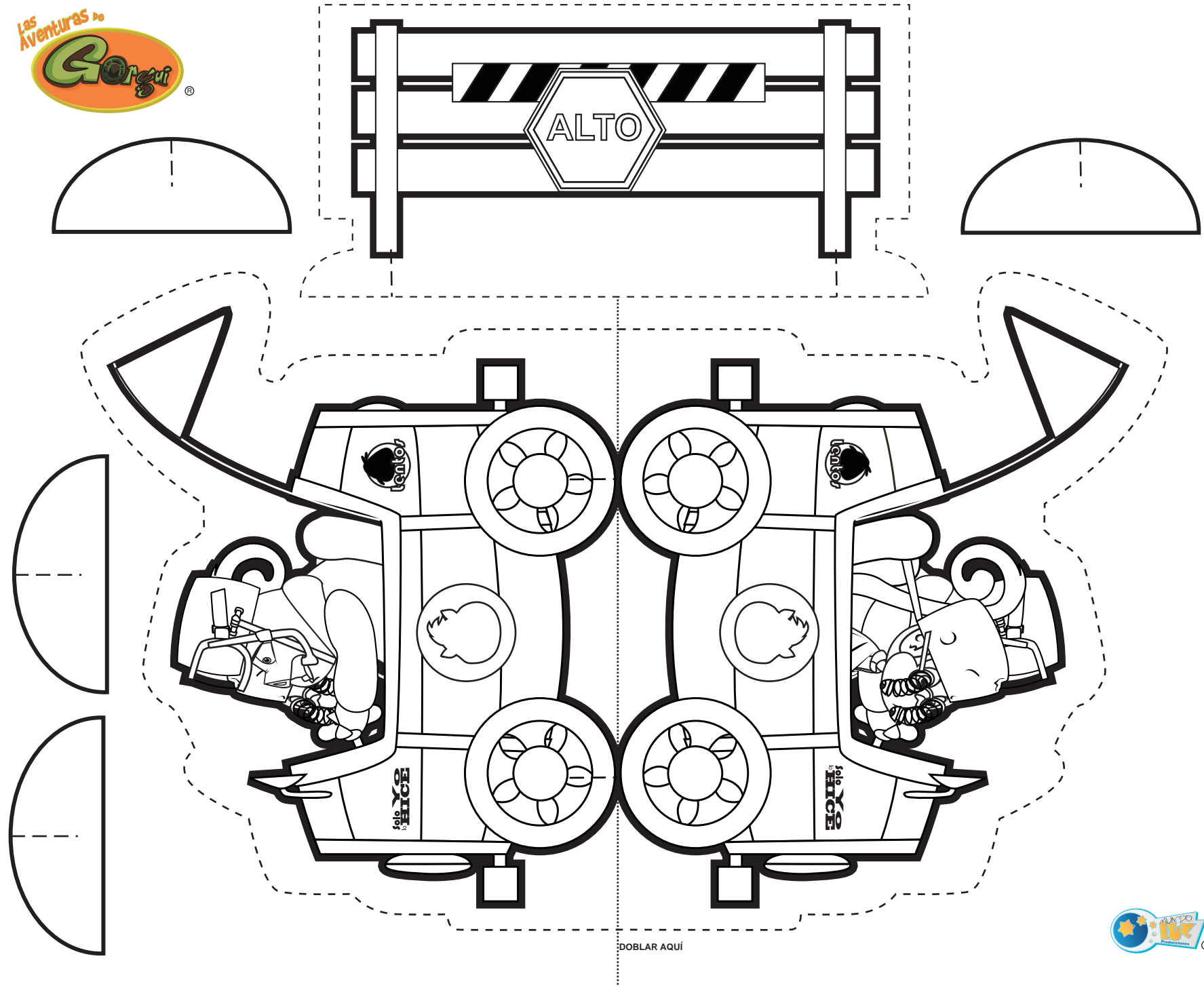




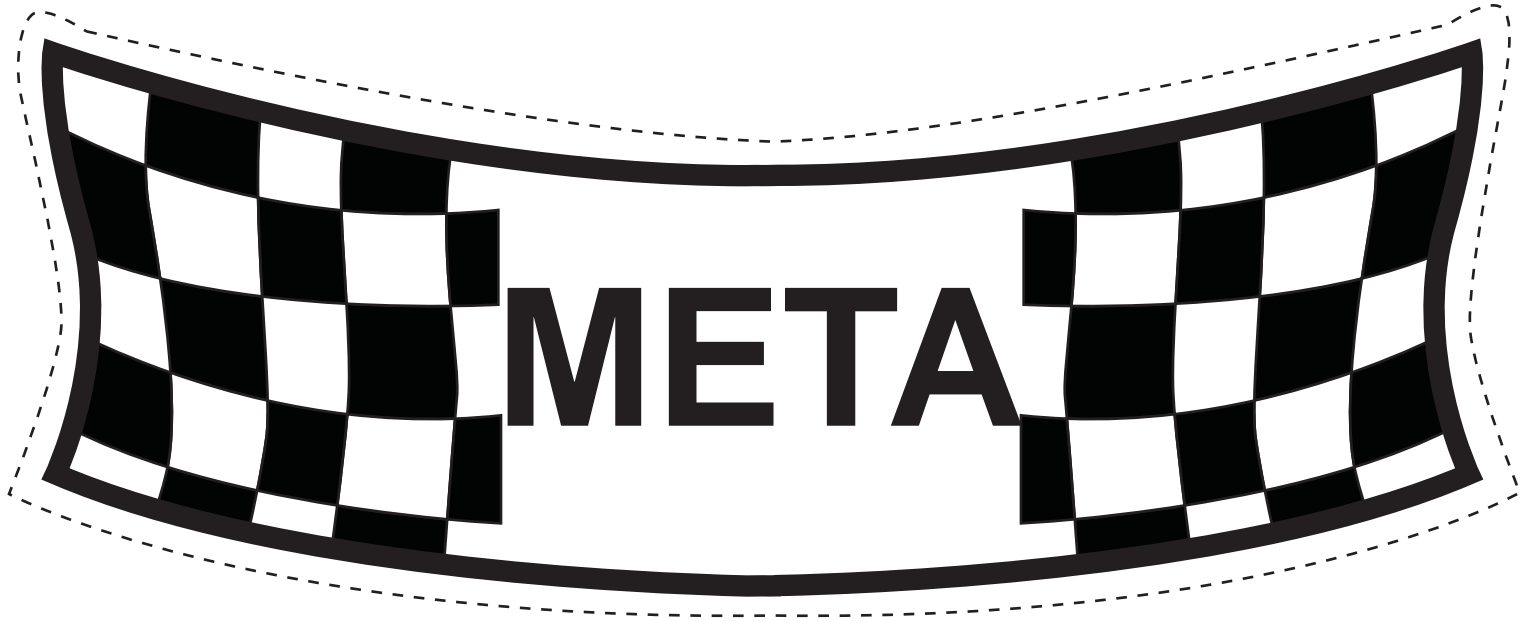
DOBLAR AQUÍ







DOBLAR AQUÍ



Two horizontal rectangular boxes with dashed outlines, intended for writing or drawing.

